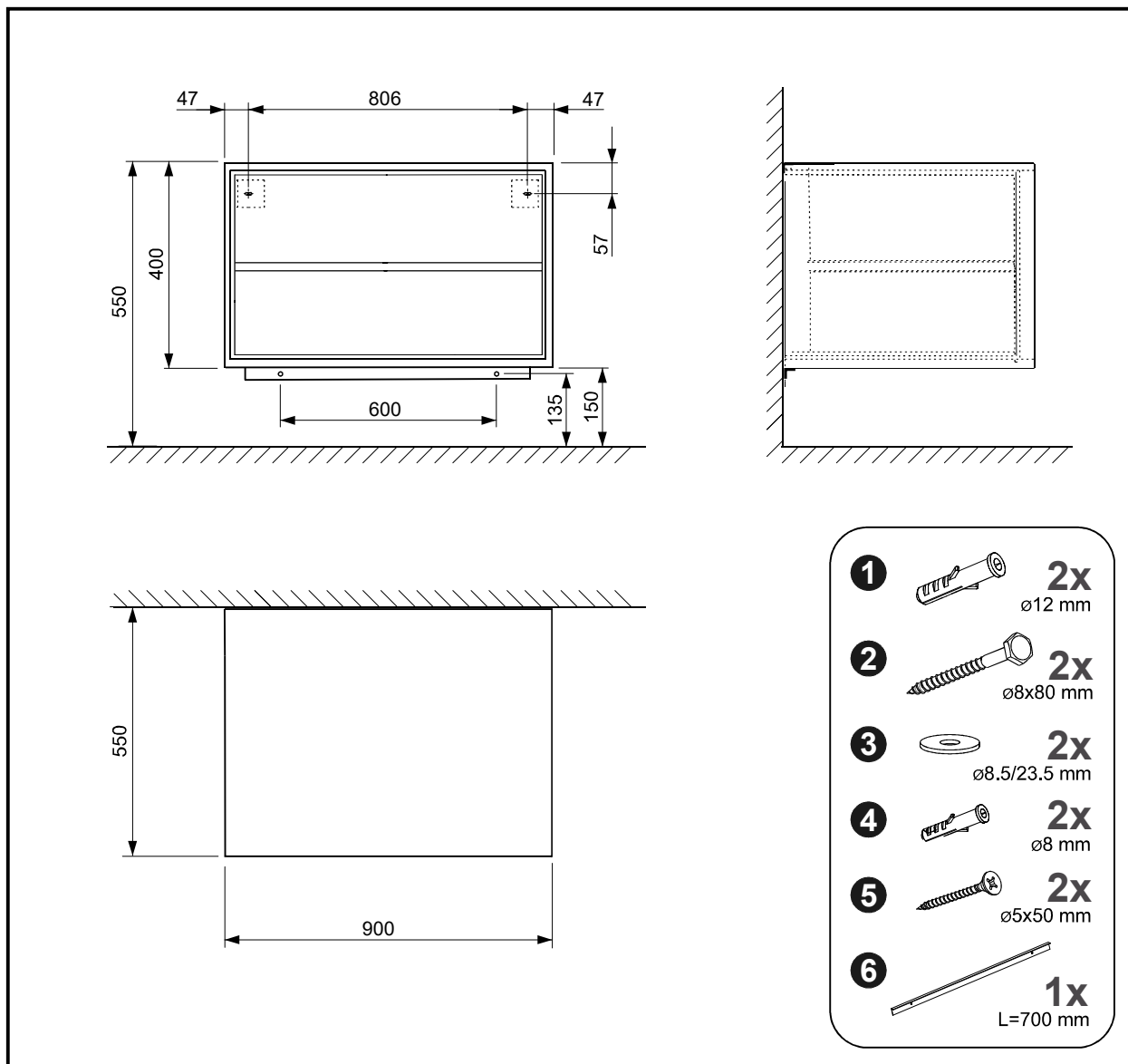


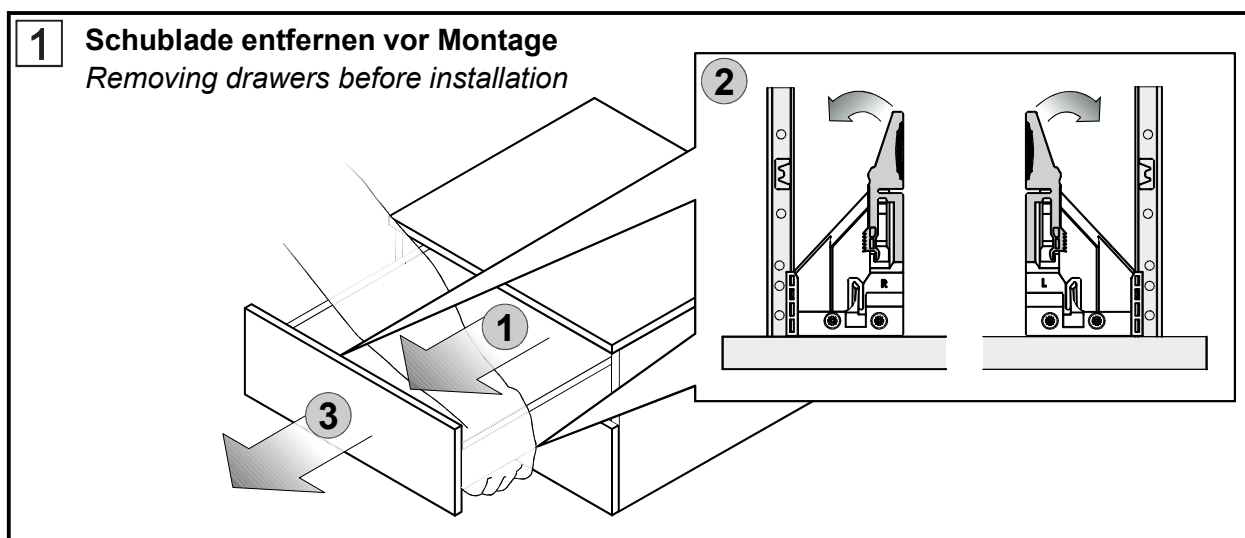
# Slab 90 schrank mit schubladen

Slab 90 cabinet with drawers

Artikel Nummer / Article number 0600-120-xx



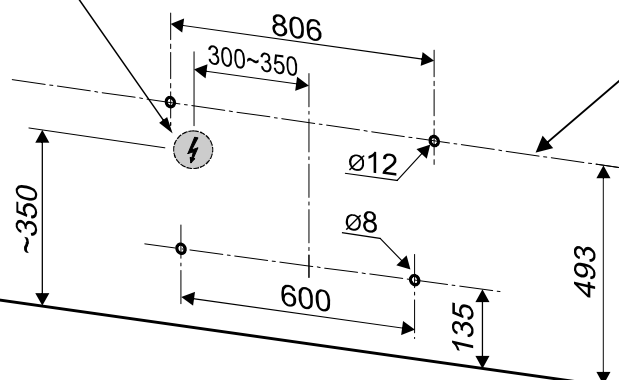
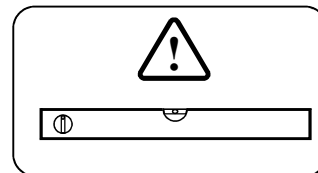
- 1** **2x**  
ø12 mm
- 2** **2x**  
ø8x80 mm
- 3** **2x**  
ø8.5/23.5 mm
- 4** **2x**  
ø8 mm
- 5** **2x**  
ø5x50 mm
- 6** **1x**  
L=700 mm



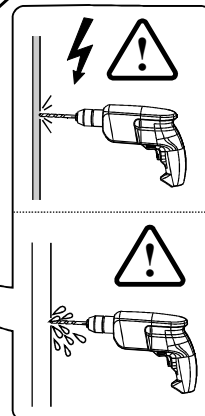
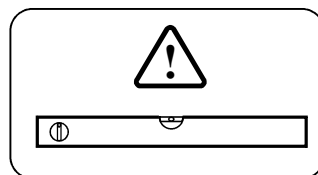
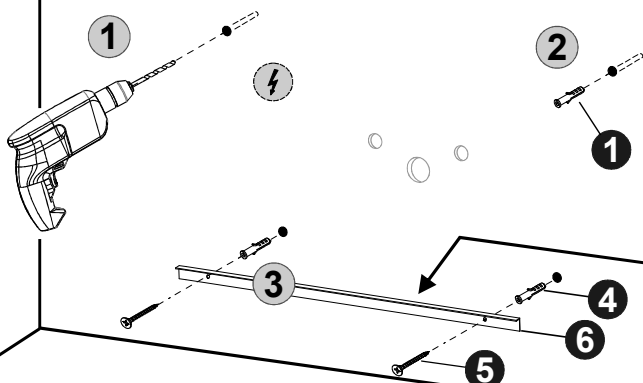
2

**INSTALLATION ABGESIECHERT MIT FEHLERSTROMSCHUTZSCHALTER (30 mA)**  
**INSTALLATION PROTECTED WITH FAULT CURRENT CIRCUIT BREAKER (30 mA)**

**⚡ 220 V, 50 Hz**  
**3 x 1,5 mm<sup>2</sup>**



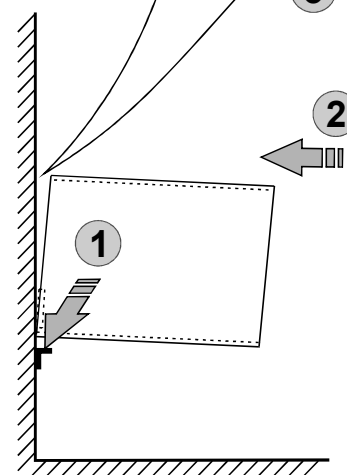
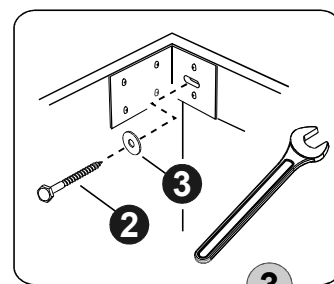
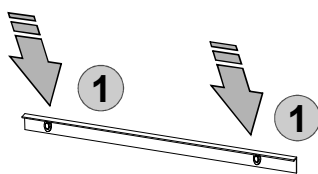
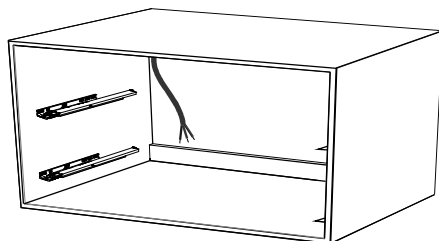
3



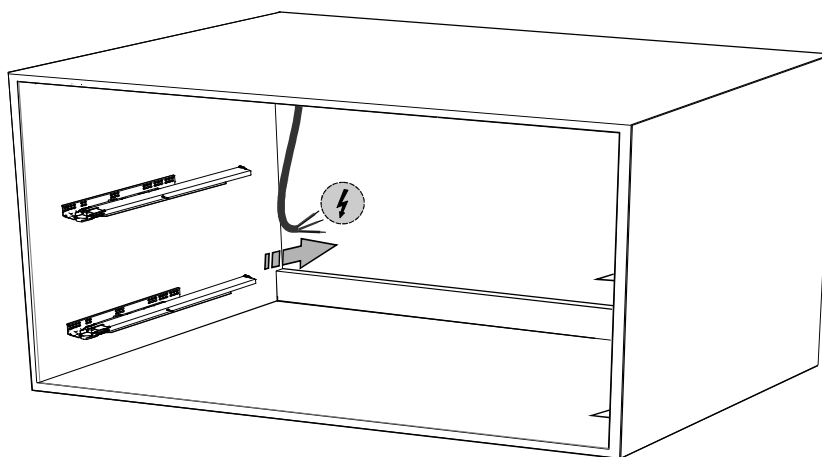
<p><b>Ø 12 mm</b></p> <p>75</p>	<p><b>1</b></p>		<p><b>Beton</b> Concrete</p>
<p><b>Ø 8 mm</b></p> <p>50</p>	<p><b>4</b></p>		<p><b>Ziegel</b> Brick</p>

	<p><b>Porenbeton</b> Aerated concrete</p>	<p><b>1</b></p>	<p> <b>Montage beachten</b>  <b>Richtlinien abhängig</b>  <b>von der Art der Wand !</b>  <i>Observe installation</i>  <i>guidelines depending</i>  <i>on the type of wall !</i></p>
	<p><b>Gipskartonplatten</b> Plasterboard</p>	<p><b>4</b></p>	

4



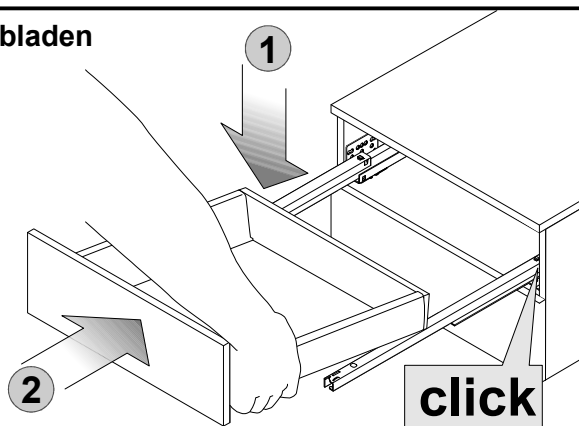
5



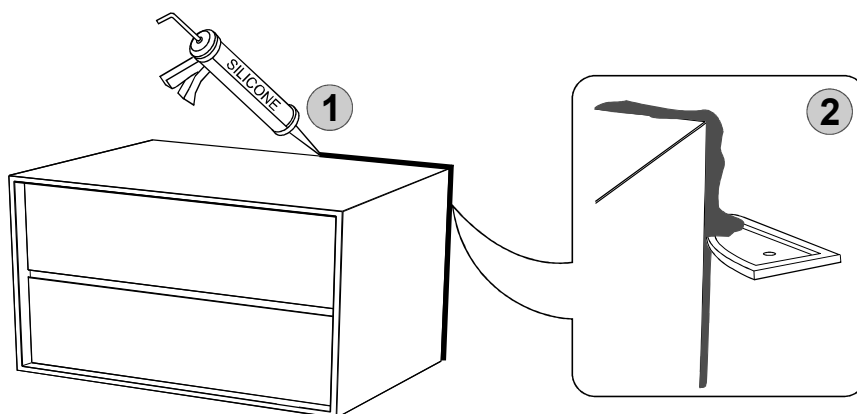
**Elektrischer Anschluß sollte nur durch qualifiziertes Fachpersonal erfolgen !**

*Connection to electrical power supply should be done only by a qualified person !*

**6** Installation der Schubladen  
*Inserting drawers*



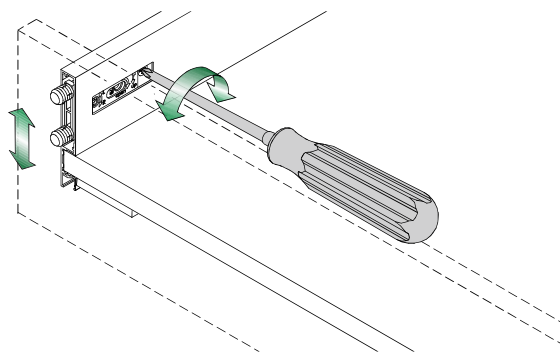
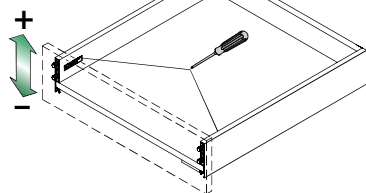
**7**



# VERSTELLUNGEN / ADJUSTMENT

## A HÖHENVERSTELLUNG/HEIGHT ADJUSTMENT

+2.5 mm  
-1.5 mm

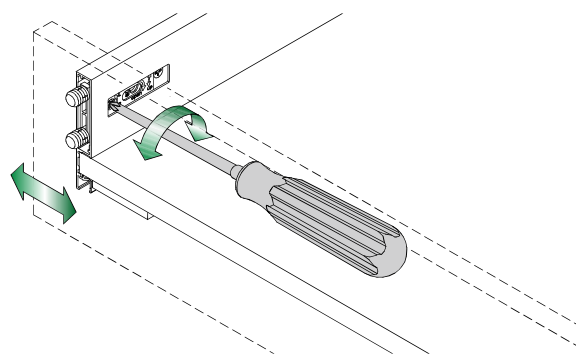
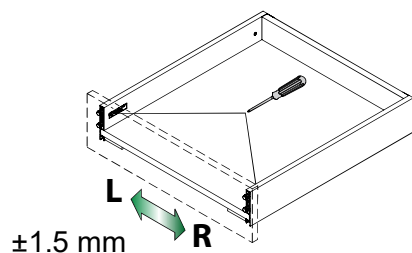


## B SEITLICHE EINSTELLUNG/SIDE ADJUSTMENT



**Beidseitig einstellen**

*Adjust both sides*



## C VORNE NEIGUNGSVERSTELLUNG/FRONT TILT ANGLE ADJUSTMENT

+2.5 mm

