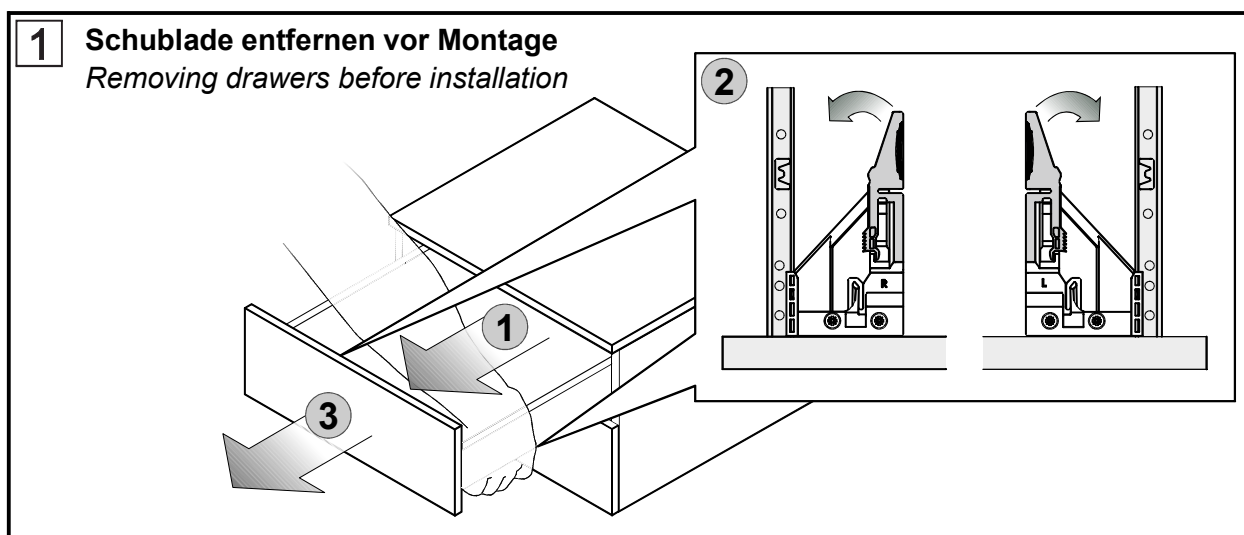
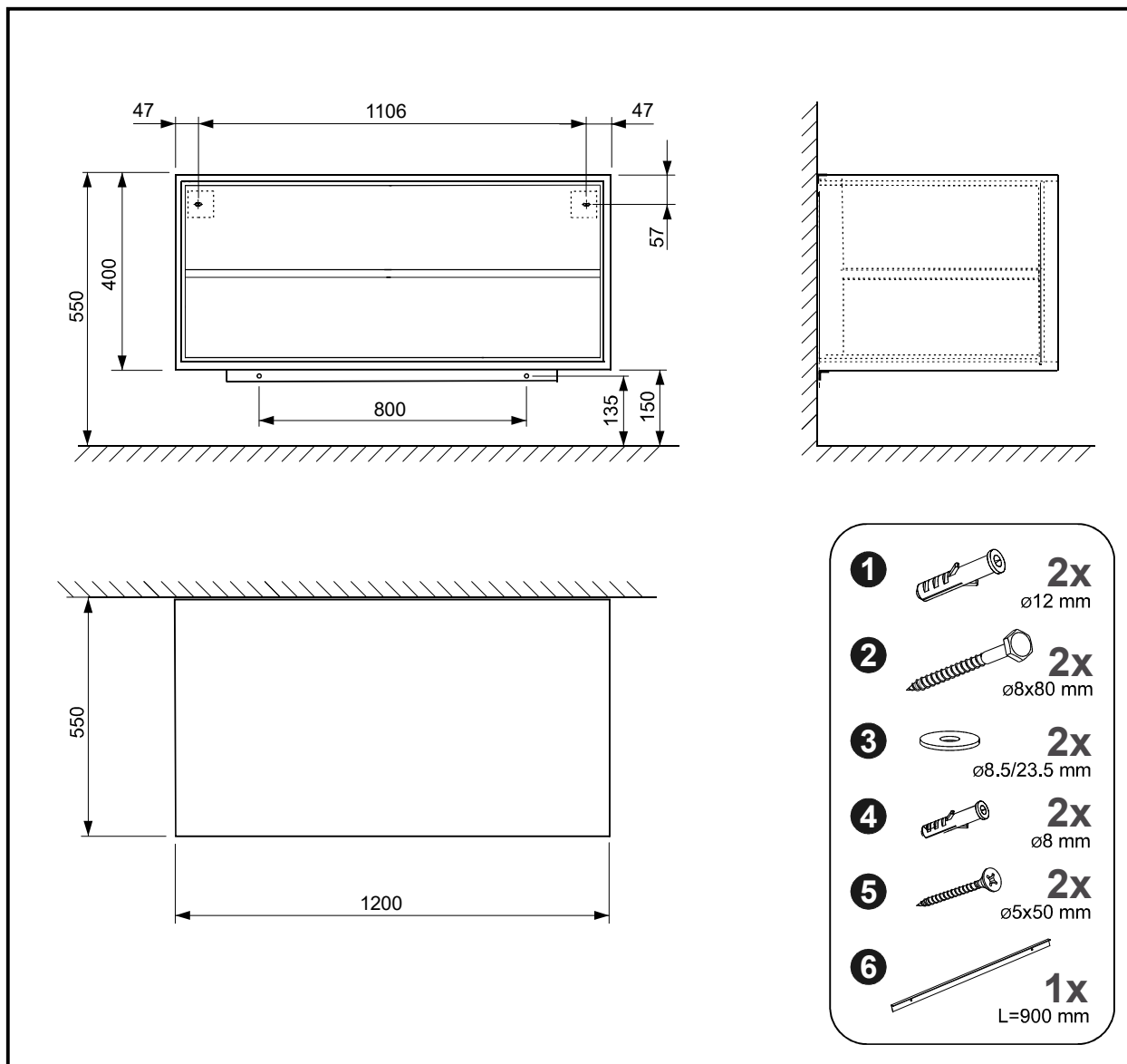


# Slab 120 schrank mit schubladen

*Slab 120 cabinet with drawers*

Artikel Nummer / Article number 0600-121-xx



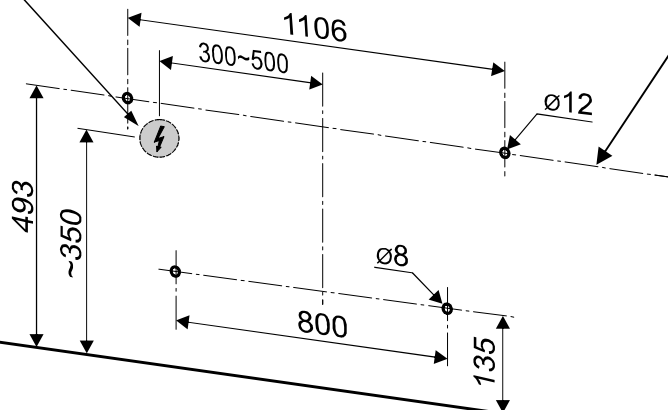
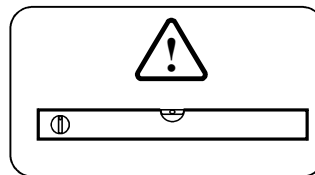
2



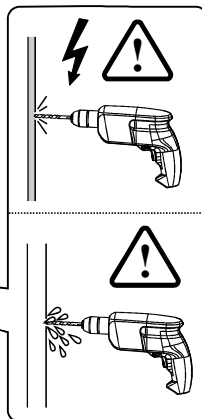
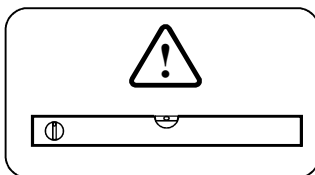
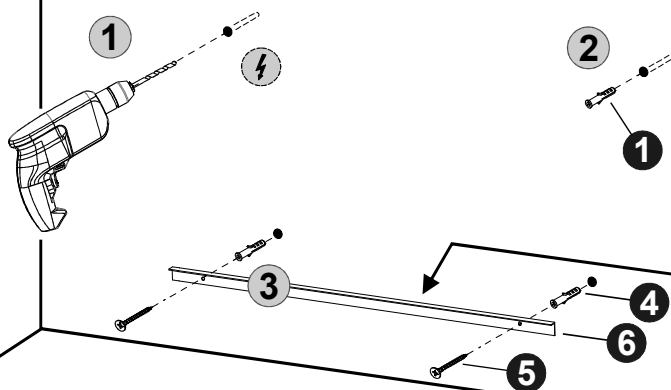
INSTALLATION ABGESIECHERT MIT  
FEHLERSTROMSCHUTZSCHALTER (30 mA)

INSTALLATION PROTECTED WITH  
FAULT CURRENT CIRCUIT BREAKER (30 mA)

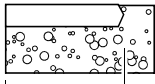
⚡ 220 V, 50 Hz  
3 x 1,5 mm<sup>2</sup>



3



Ø 12 mm



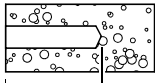
75

1



**Beton**  
Concrete

Ø 8 mm



50

4



**Ziegel**  
Brick



**Porenbeton**  
Aerated concrete



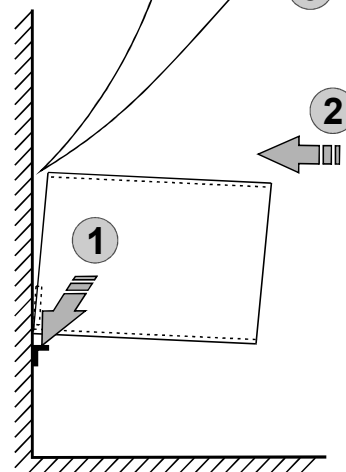
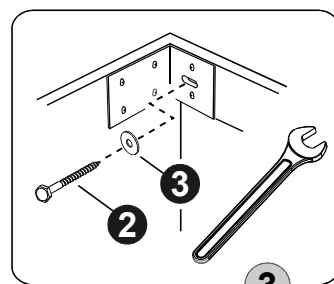
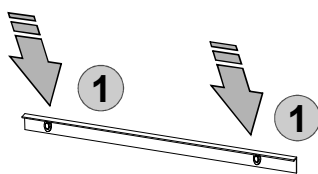
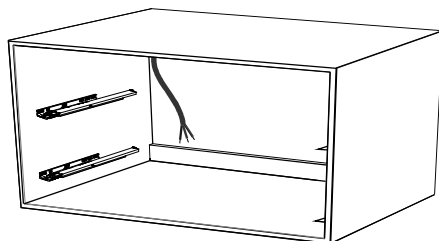
**Gipskartonplatten**  
Plasterboard



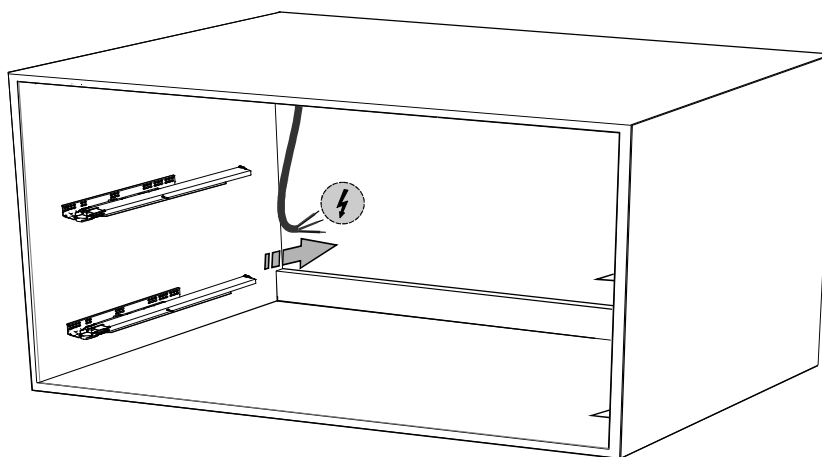
1 Montage beachten  
4 Richtlinien abhängig  
von der Art der Wand !

Observe installation  
guidelines depending  
on the type of wall !

4



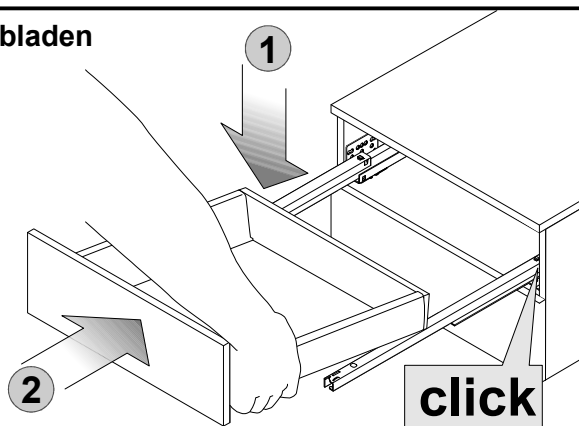
5



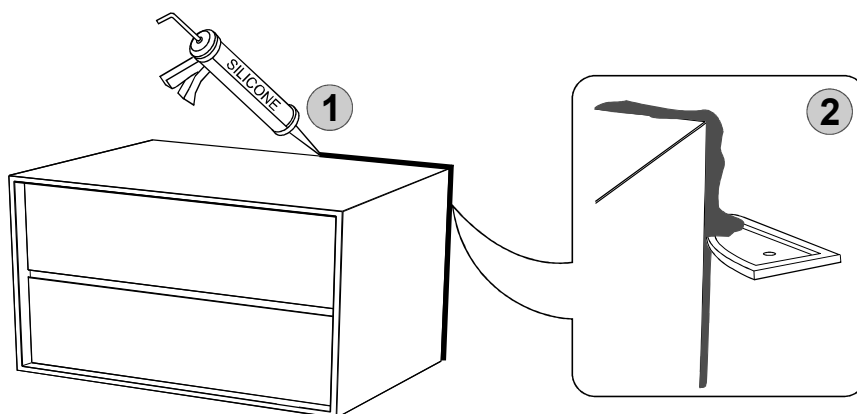
**Elektrischer Anschluß sollte nur durch qualifiziertes Fachpersonal erfolgen !**

*Connection to electrical power supply should be done only by a qualified person !*

**6** Installation der Schubladen  
*Inserting drawers*



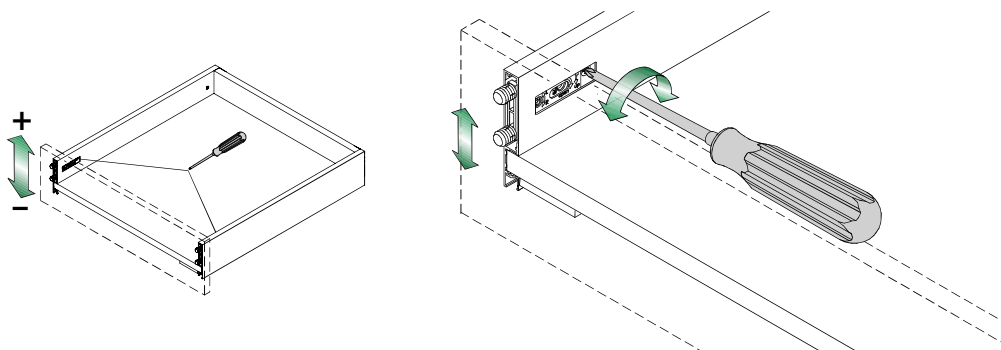
**7**



# VERSTELLUNGEN / ADJUSTMENT

## A HÖHENVERSTELLUNG/HEIGHT ADJUSTMENT

+2.5 mm  
-1.5 mm

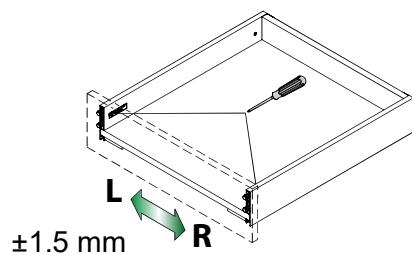


## B SEITLICHE EINSTELLUNG/SIDE ADJUSTMENT



**Beidseitig einstellen**

*Adjust both sides*



## C VORNE NEIGUNGSVERSTELLUNG/FRONT TILT ANGLE ADJUSTMENT

+2.5 mm

