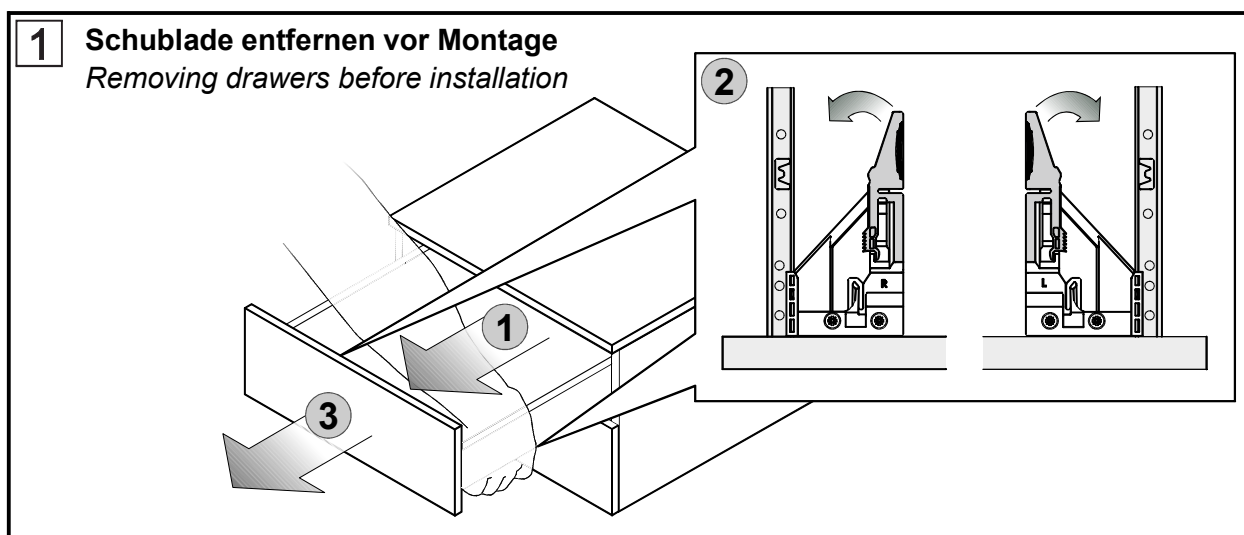
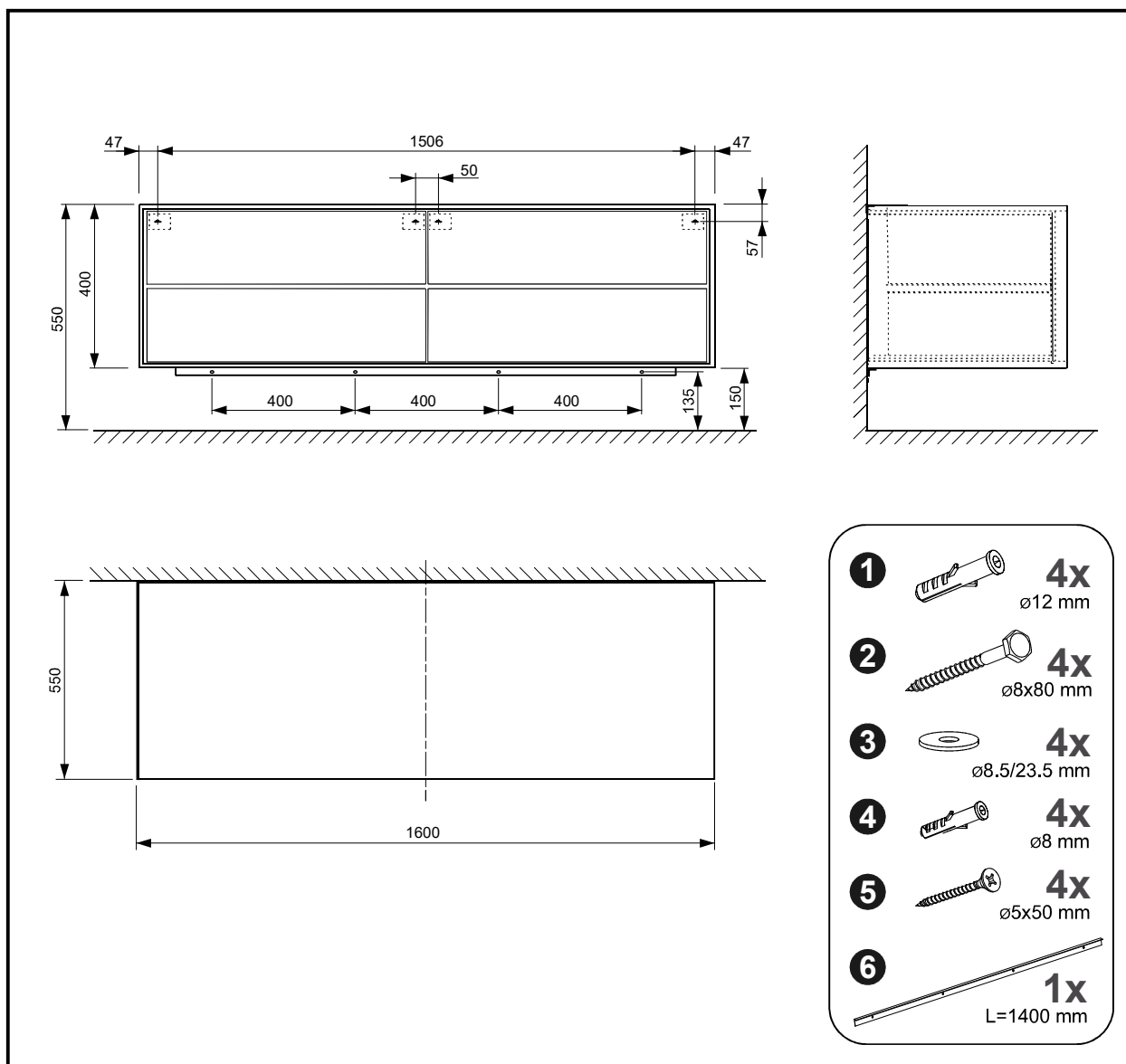


# Slab 160 schrank mit schubladen

*Slab 160 cabinet with drawers*

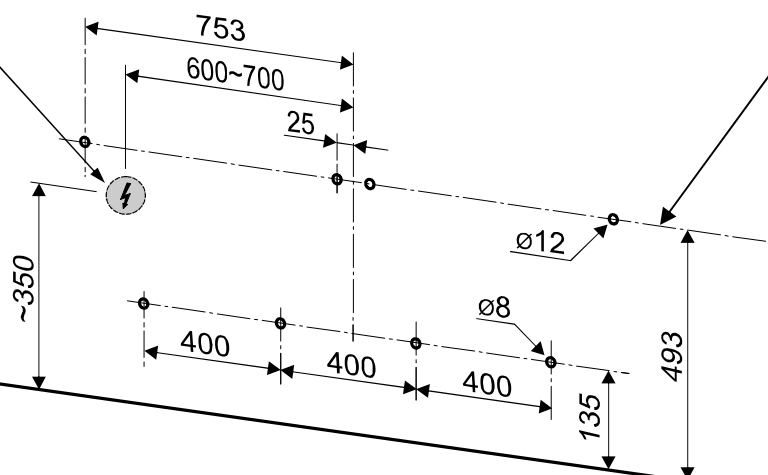
Artikel Nummer / Article number 0600-122-xx



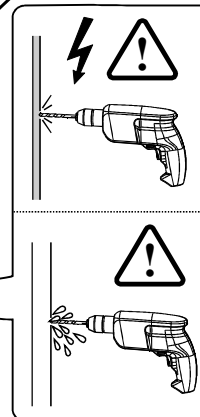
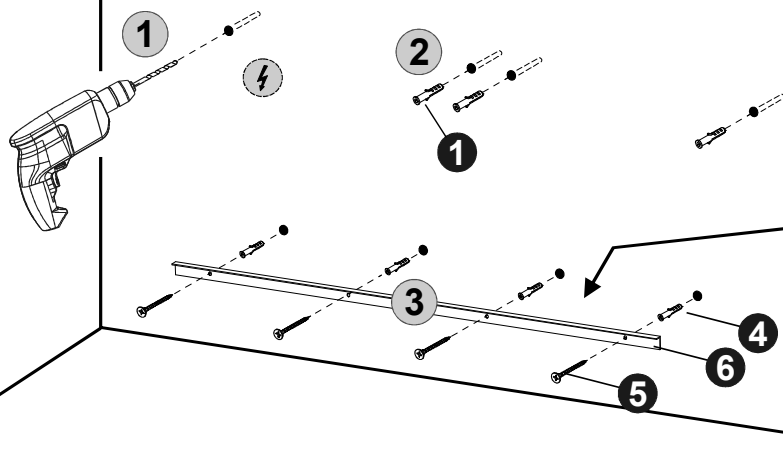
2

**INSTALLATION ABGESIECHERT MIT FEHLERSTROMSCHUTZSCHALTER (30 mA)**  
**INSTALLATION PROTECTED WITH FAULT CURRENT CIRCUIT BREAKER (30 mA)**

**⚡ 220 V, 50 Hz**  
**3 x 1,5 mm<sup>2</sup>**



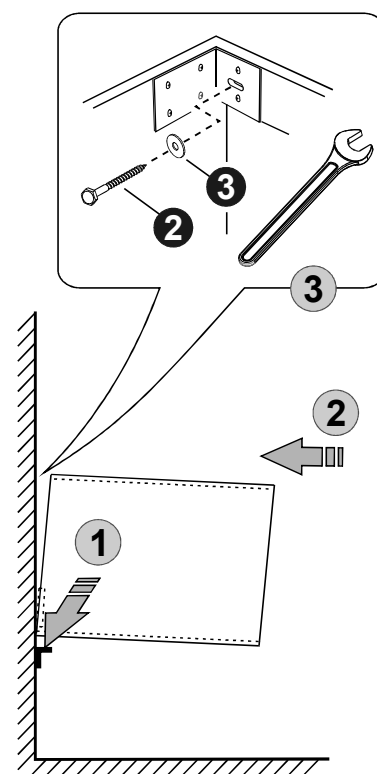
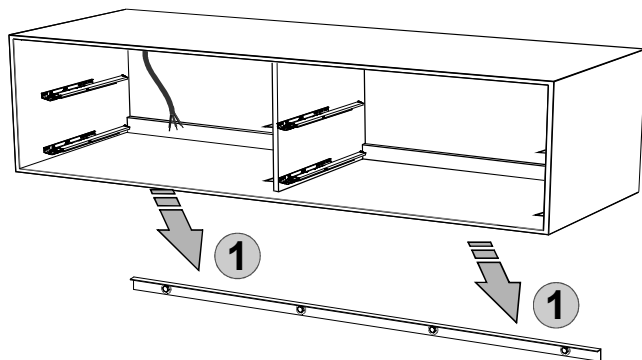
3



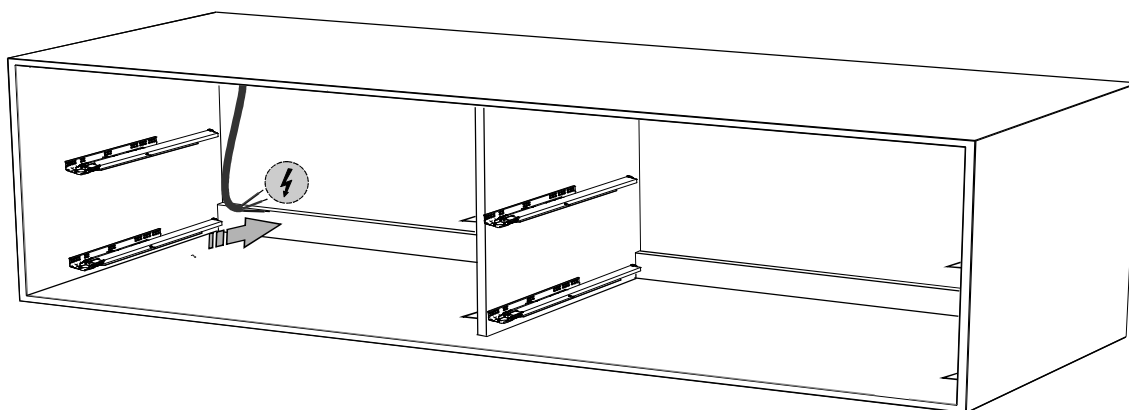
<p><b>Ø 12 mm</b></p> <p>75</p>	<p><b>1</b></p>	<p><b>Beton</b> Concrete</p>
<p><b>Ø 8 mm</b></p> <p>50</p>	<p><b>4</b></p>	<p><b>Ziegel</b> Brick</p>

<p><b>Porenbeton</b> Aerated concrete</p>	<p><b>1</b></p>	<p> <b>Montage beachten</b>  <b>Richtlinien abhängig</b>  <b>von der Art der Wand !</b>  <i>Observe installation</i>  <i>guidelines depending</i>  <i>on the type of wall !</i></p>
<p><b>Gipskartonplatten</b> Plasterboard</p>	<p><b>4</b></p>	

4



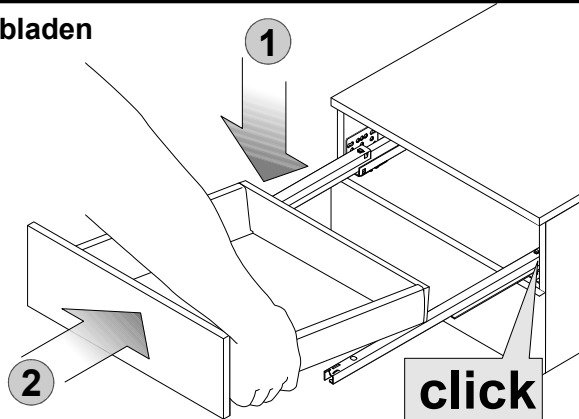
5



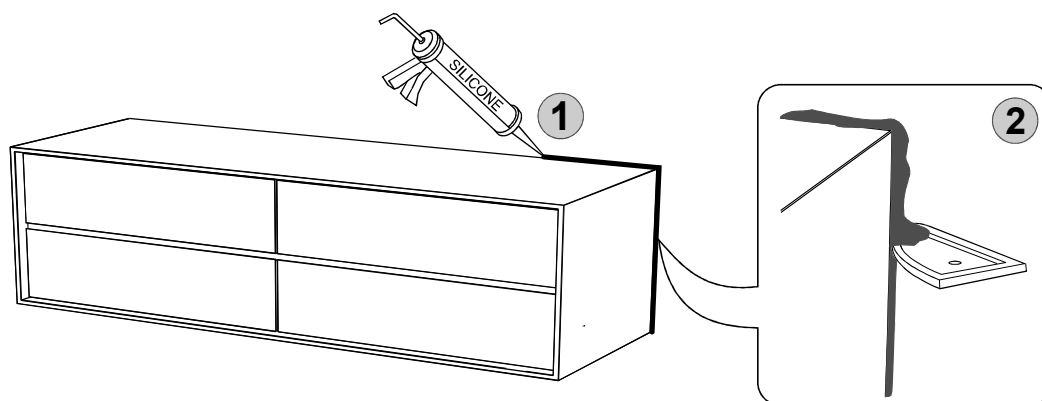
**Elektrischer Anschluß sollte nur durch qualifiziertes Fachpersonal erfolgen !**

*Connection to electrical power supply should be done only by a qualified person !*

**6** Installation der Schubladen  
*Inserting drawers*



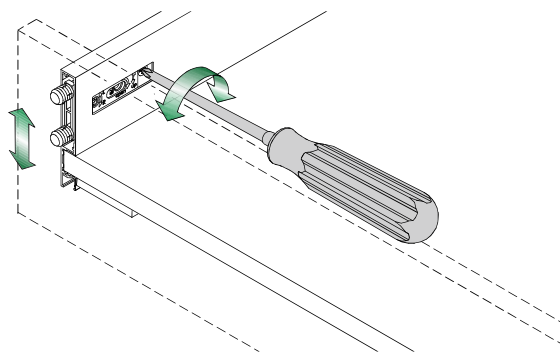
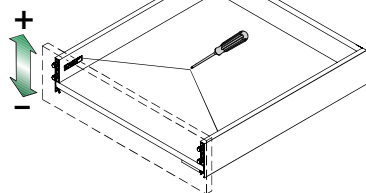
**7**



## VERSTELLUNGEN / ADJUSTMENT

### A HÖHENVERSTELLUNG/HEIGHT ADJUSTMENT

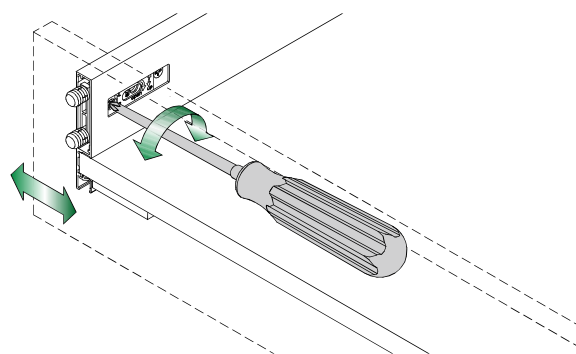
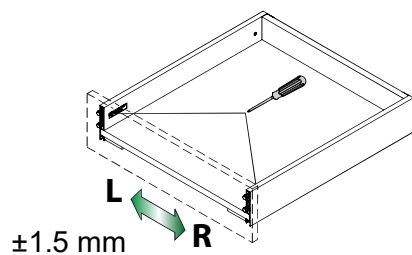
+2.5 mm  
-1.5 mm



### B SEITLICHE EINSTELLUNG/SIDE ADJUSTMENT



**Beidseitig einstellen**  
*Adjust both sides*



### C VORNE NEIGUNGSVERSTELLUNG/FRONT TILT ANGLE ADJUSTMENT

+2.5 mm

