

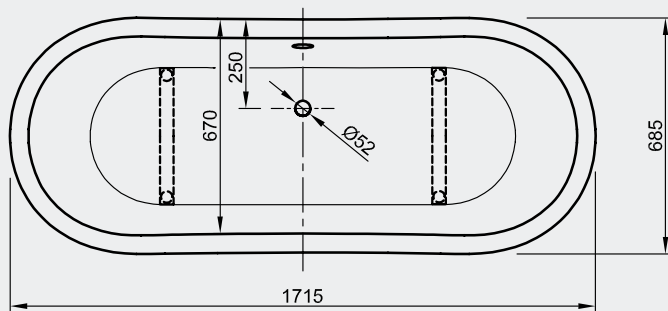
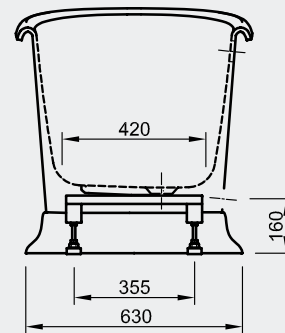
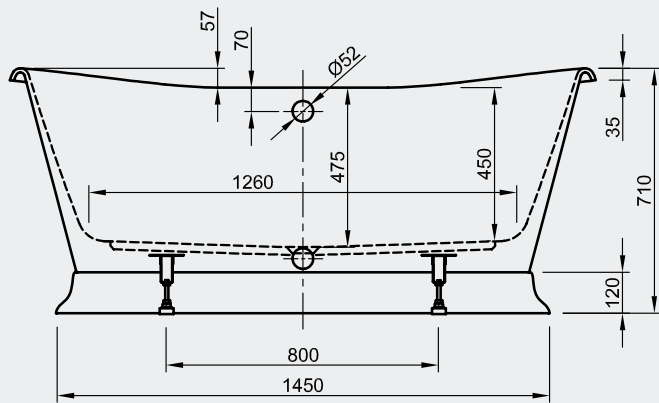
aqua plus® / freistehende badewannen  
traditional design

princess 1



# princess I

## technische daten



### technische daten

modell	princess I
artikelnummer	0100-081-02
abmessungen	1715 x 685 x 710 mm (lxbxh)
gewicht	45 kg
volumen	225 l

die badewanne entspricht den standards  
EN-198 / EN-14516

 konforme qualität

# princess I installationshinweise

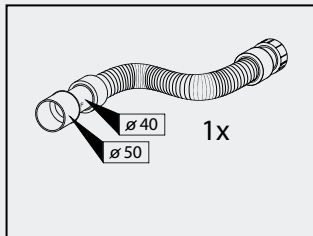


fig. 1

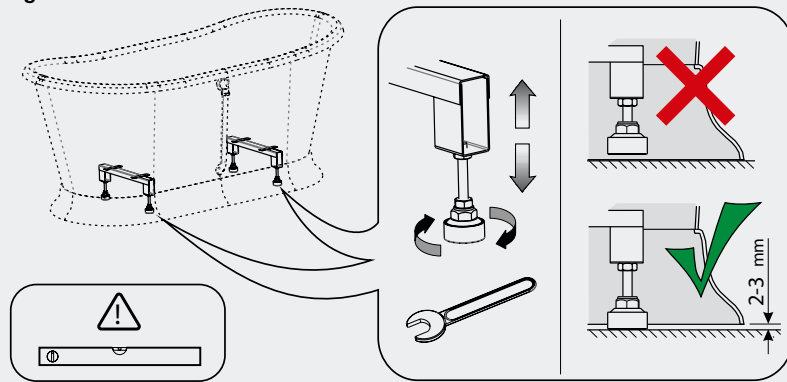
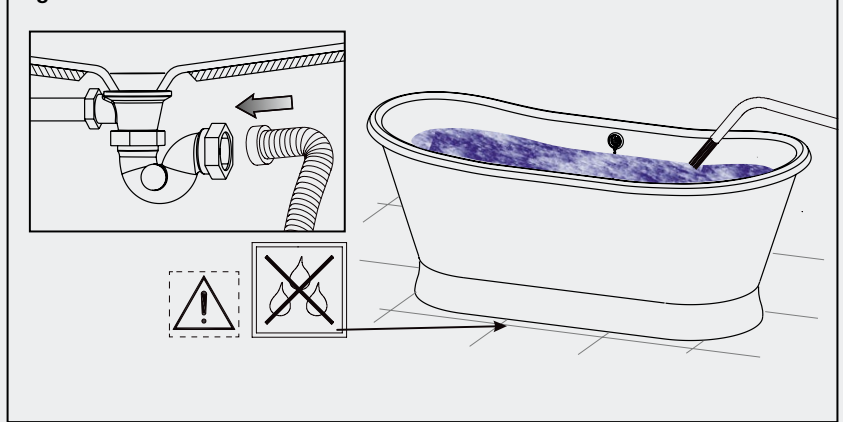
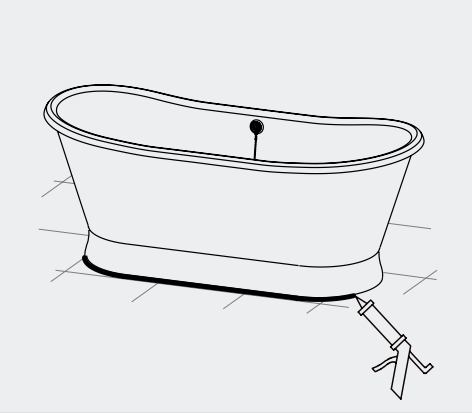


fig. 2



optional / fig. 3



## pflegehinweise

vielen dank, dass sie sich für eine acrylbadewanne entschieden haben! unsere acrylbadewanne ist ein qualitätsprodukt, welches zu 100% in europa produziert wird. es zeichnet sich durch eine angenehme, glatte und porenfreie oberfläche aus und ist besonders leicht zu pflegen. bitte beachten sie vor benutzung nachfolgende pflegeanleitung.

### reinigung

zur regelmäßigen und sachgemäßen pflege unserer acrylprodukte empfehlen wir unseren „clean & care“ reiniger, welcher speziell zur reinigung von sanitärgegessenen acryloberflächen sowie mineralwerkstoffoberflächen entwickelt wurde.

darüber hinaus kann acryl mit einem feuchten tuch und einem milden allzweck-/neutralen reiniger gesäubert werden. hartnäckige verschmutzungen können gegebenenfalls mit der quixx polierpaste (cerapol) und einem poliertuch wegpoliert werden.

sollte eine herkömmliche reinigung nicht ausreichen, lesen sie dazu bitte das kapitel „reparatur von kratzern“.

### reparatur von kratzern

acryl ist in den meisten fällen reparabel. kleine kratzer oder flecken können durch feines schleifpapier entfernt werden.

**matte oberflächen** – zur aufarbeitung matter oberflächen empfehlen wir die betroffene stelle mit soft schleifpads (220) zu schleifen bis die kratzer nicht mehr sichtbar sind. für ein homogenes gesamtbild sollten sie die stelle danach mit soft schleifpads (320) nachschleifen und die betroffene stelle sowie die gesamte badewanne mit dem clean & care reiniger reinigen.

**glänzende oberflächen** – bei leichten kratzern bearbeiten sie die betroffene stelle zunächst mit schleifpapier 1500er körnung im nassschliff (d.h. sie befeuchten das schleifpapier mit etwas wasser). im nächsten schritt tragen sie eine kleine menge von der quixx polierpaste auf ein mikrofasertuch auf und reiben mit kreisenden bewegungen die polierpaste in die geschliffene stelle ein bis die beschädigung behoben und der gewünschte glanzgrad erreicht ist. putzen sie die reste der polierpaste mit einem sauberen und feuchten tuch ab. anschließend reinigen sie die betroffene stelle sowie die komplette badewanne mit dem clean & care reiniger.

die anwendung funktioniert nur bei leichten einschnitten, ansonsten wird eine professionelle polier-/schleifmaschine benötigt.

### disclaimer

mittel mit nachstehenden inhaltsstoffen dürfen explizit nicht für die benutzung unserer acrylprodukte verwendet werden.

- wasserstoffperoxid
- ammoniak
- aminophenol
- phenylendiamin
- tolylendiamin
- resorcin
- jod

sämtliche garantieansprüche verlieren ihre gültigkeit bei verwendung von mitteln mit vorgezeigten inhaltsstoffen, der generelle garantieanspruch beträgt 10 jahre.



### clean & care reiniger

der clean & care reiniger entfernt kalk-, seifen- und schmutzablagerungen und ermöglicht bei regelmäßiger anwendung durch seinen perleffekt einen dauerhaften schutz und verleiht zudem eine brillante oberfläche!