

# MOOD FIT

1x

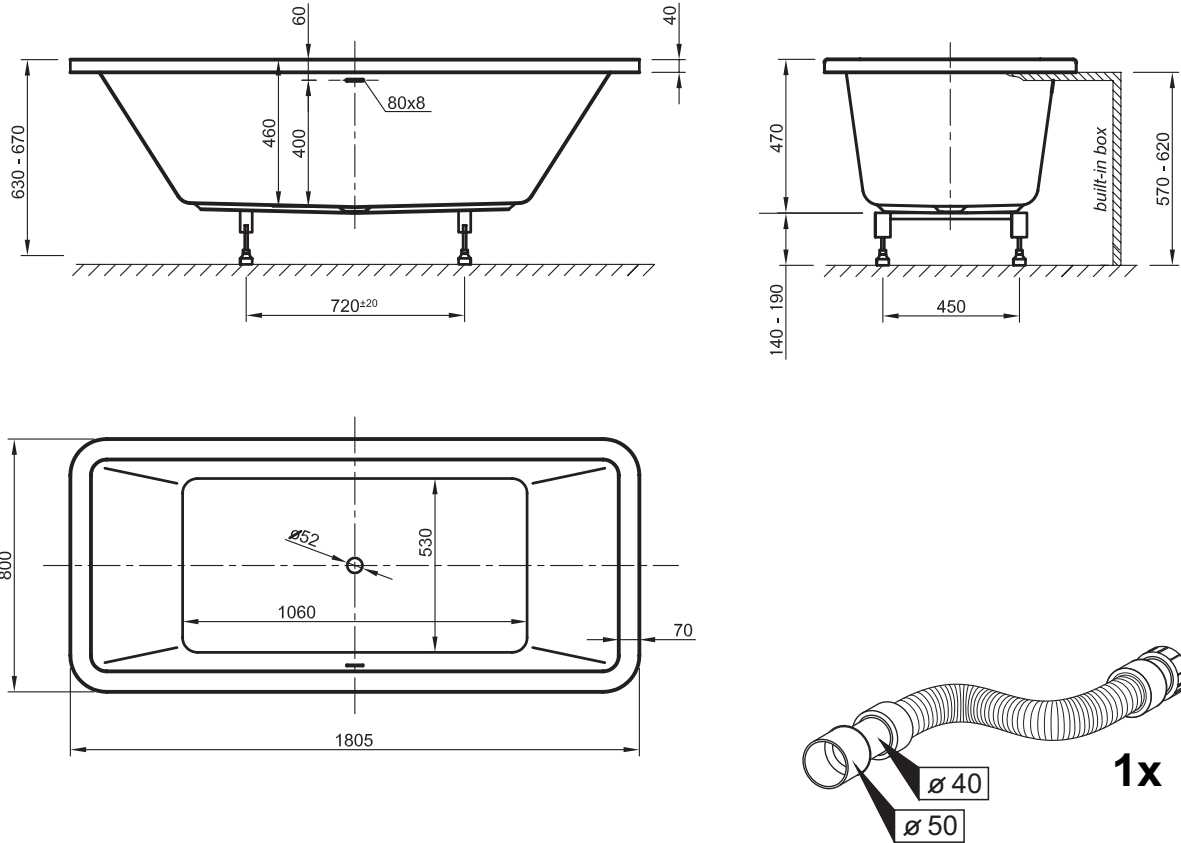


Fig. 1

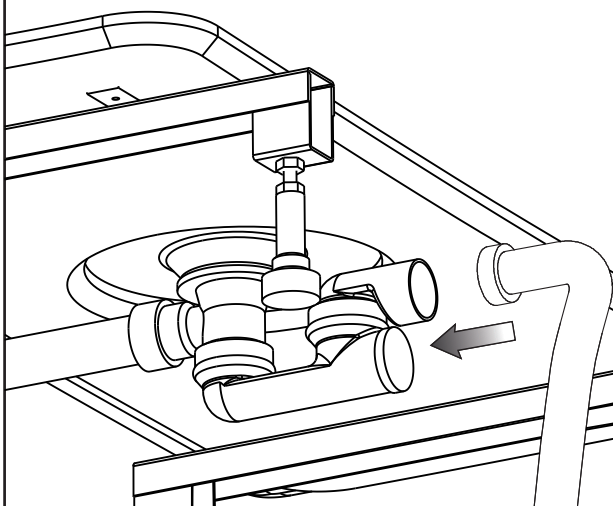


Fig. 2

