

WALL CORNER L

1x

80x8

85 60 85

380 440

590±10

85 85

500

120

455 680


1780 1640 890

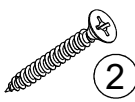
Bodenöffnung / floor opening

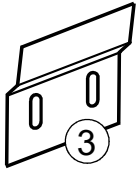
R390

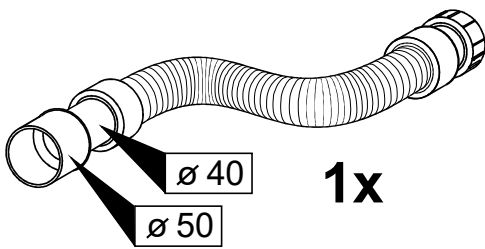
Ø52

390 640 760

8x  ①

8x  ②

4x  ③

 1x

Ø 40

Ø 50

Fig. 1

Fig. 3

Fig. 2

