

FRESH WALL

1x

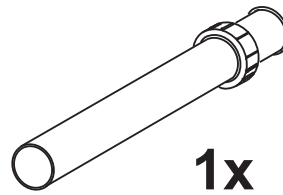
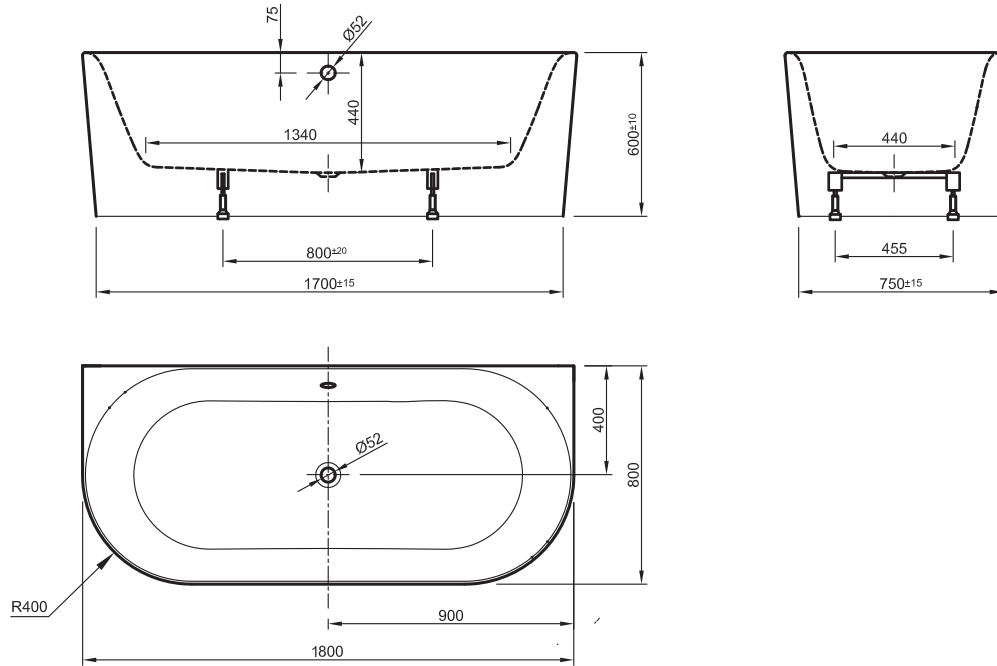


Fig. 1

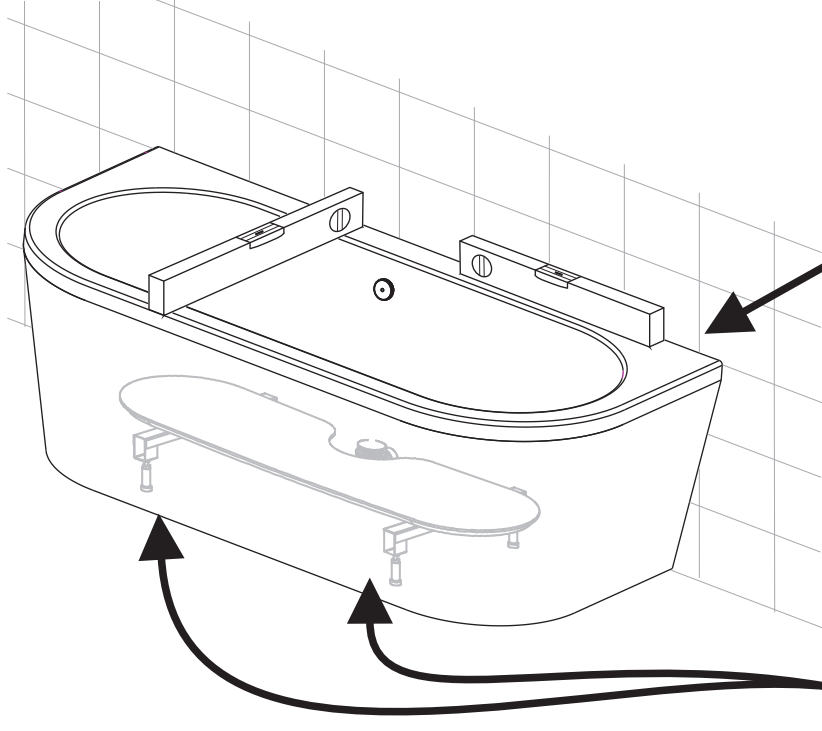


Fig. 3

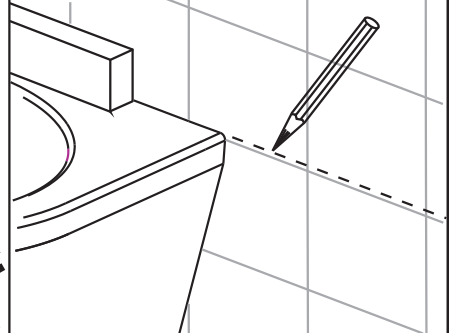


Fig. 2

